

P15 系列

小型化OEM压力芯体

芯绒科技P15系列压力传感器是一种小直径、多配置选择、高度可靠和精确的压力传感器。简洁的外形设计允许用户使用机械配合或焊接的方式安装到终端设备上。每只传感器都经过单独校准，并输出压力和温度的基本参数信息，用户可以通过中心系统采集这些原始数据并进行二次处理，这种依托中心系统运算能力的补偿方式可以做到最佳的精度和最大程度的成本优化；或者，用户同样可以要求提供已经集成了补偿功能的传感器，芯绒科技同样会保证传感器的最佳性能。每只传感器都是基于MEMS硅压力芯片和充油隔离技术，标准的316L不锈钢材质和可选择用于腐蚀环境，如石油天然气等行业的镍合金和哈氏合金提供了强大的介质兼容性。P15系列传感器同样特别适合半导体制造行业，用于检测有害气体压力并提供半导体洁净等级真空包装。

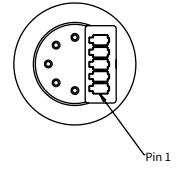
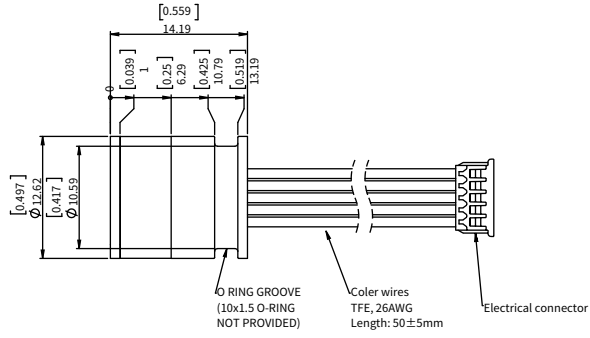
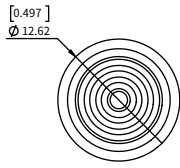
关于芯绒科技

上海芯绒科技有限公司是一家集研发、设计、制造于一体的科技型、现代化传感器科技企业。芯绒科技致力于以高端技术促进产品设计、以设备自动化提高产品质量和生产效率、以先进的科研制度实现技术产业化、以优秀的团队实现技术创新。芯绒科技自主研发生产的传感器包括压力、流量、温度、转速、位置、位移、气体等多种类别。产品定位于高端应用，尤其在航空航天、汽车智造、船舶智造、石油石化、工程机械及流体机械等战略工业领域。芯绒科技坚持以人为本的发展理念，依靠一支精干且具有凝聚力的团队，提倡埋头苦干，落实匠心精神，不断提高研发、生产等技术，着力于技术上的精益求精，实现企业的快速发展。芯绒科技市场面向世界，团队具有丰富的全球业务开发经验。芯绒科技信奉“客户第一”、“客户的需求就是我们的命令”的理念，将产品研发和市场需求高度衔接，为客户提供高质量的产品和一流的测试解决方案。

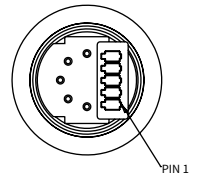
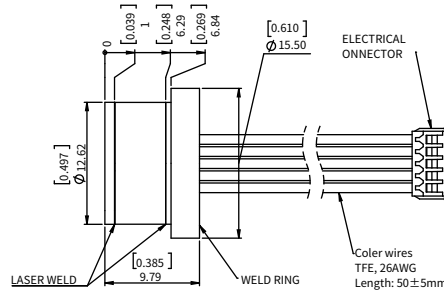
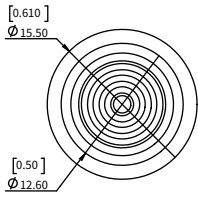
芯绒科技遵循不断创新的理念,针对产品手册不断更新完善,最终版本以芯绒科技官方网站为准,详见:www.xinrong-tech.com。

压力接头 & 外形结构 (mm [inch])

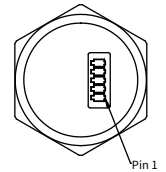
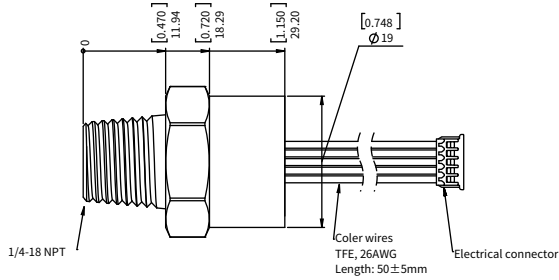
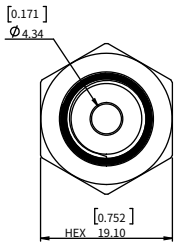
P23:



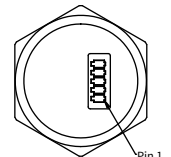
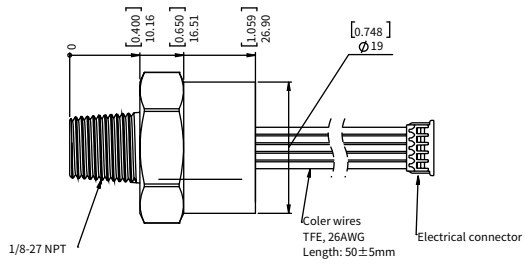
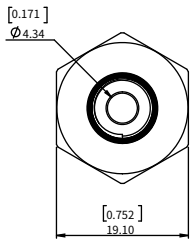
P24:



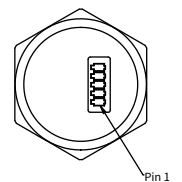
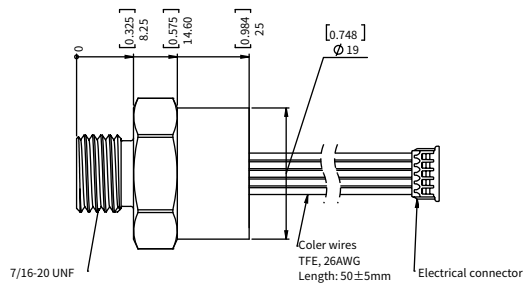
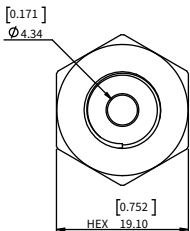
P25:



P26:

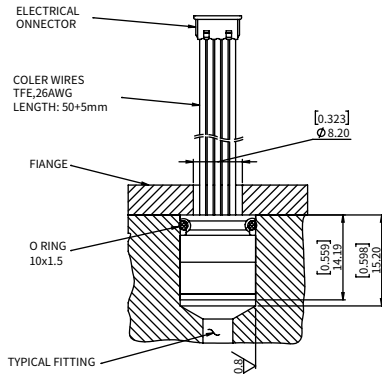


P27:

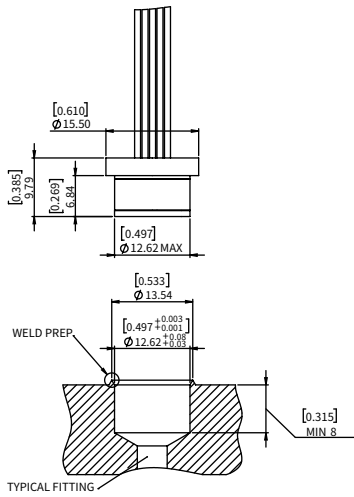


推荐安装图 (mm [inch])

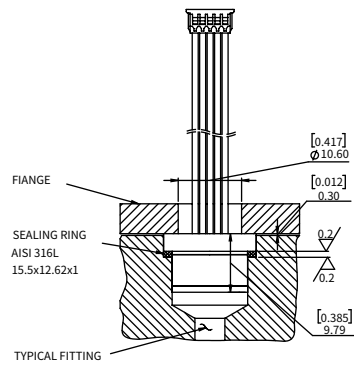
P23:



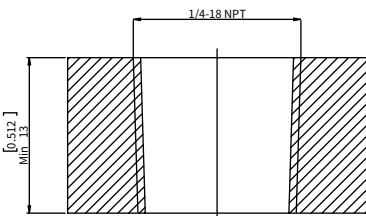
P24:



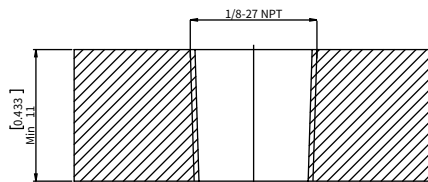
P24:



P26:



P28:



P29:

