



P05 系列

微型压力传感器

芯绒科技的P05系列压力传感器是一款微型、多功能的高精度压力传感器。先进的微加工硅技术MEMS芯片、特殊的充油介质隔离、扎实的抗干扰电路设计及不锈钢内外结构界面，使P05系列成为一款精度高、可靠性强、适合多种测量介质的压力传感器。该系列体积小、量程宽、抗压能力强。该传感器可提供多种不同的电输出信号和输出方式，可测量绝压、密封表压两种压力类型。

关于芯绒科技

上海芯绒科技有限公司是一家集研发、设计、制造于一体的科技型、现代化传感器科技企业。芯绒科技致力于以高端技术促进产品设计、以设备自动化提高产品质量和生产效率、以先进的科研制度实现技术产业化、以优秀的团队实现技术创新。芯绒科技自主研发生产的传感器包括压力、流量、温度、转速、位置、位移、气体等多种类别。产品定位于高端应用，尤其在航空航天、汽车智造、船舶智造、石油石化、工程机械及流体机械等战略工业领域。芯绒科技坚持以人为本的发展理念，依靠一支精干且具有凝聚力的团队，提倡埋头苦干，落实匠心精神，不断提高研发、生产等技术，着力于技术上的精益求精，实现企业的快速发展。芯绒科技市场面向世界，团队具有丰富的全球业务开发经验。芯绒科技信奉“客户第一”、“客户的需求就是我们的命令”的理念，将产品研发和市场需求高度衔接，为客户提供高质量的产品和一流的测试解决方案。

芯绒科技遵循不断创新的理念,针对产品手册不断更新完善，最终版本以芯绒科技官方网站为准，详见：www.xinrong-tech.com。

性能参数

主要性能指标

规格	说明	
量程 ¹	绝压或密封表压，标准压力量程如下	
单位	MPa	PSI
	0-2	0-300
	0-5	0-700
量程范围	0-10	0-1500
	0-35	0-5000
	0-70	0-10000
	*其它单位可定制	
精度（综合非线性、迟滞、重复性） ⁷	A1: 0.2% FS ⁵ BFSL	
	A2: 0.1% FS ⁵ BFSL	
	*其它精度可定制	
过载压力 ²	2 x FS ⁵	
爆破压力 ³	3 x FS ⁵	

机械性能

规格	说明
压力接口	见选型表，可定制
振动对传感器精度影响	< 1ppmFS ⁵ /g
振动 ⁸	20g峰值，正弦波 10-2000Hz
冲击 ⁹	50g半正弦波持续时间11ms
壳体材料	标准316L/17-4PH不锈钢（*其它可定制）
测量介质	所有与316L/17-4PH不锈钢兼容的流体
重量	≤13g；导线和电气接头重量根据选择另计

温度性能⁴

规格	说明
温度补偿范围	-40°C~125°C范围内可选
工作、存储温度范围	-55°C~150°C
EA、EB	零点漂移 < ±1.5% FS ⁵ /100°C
	满量程漂移 < ±1.5% FS ⁵ /100°C
全温区总误差 ⁷	ED 总误差 ⁶ < 0.5% FS ⁵ /100°C

电气性能

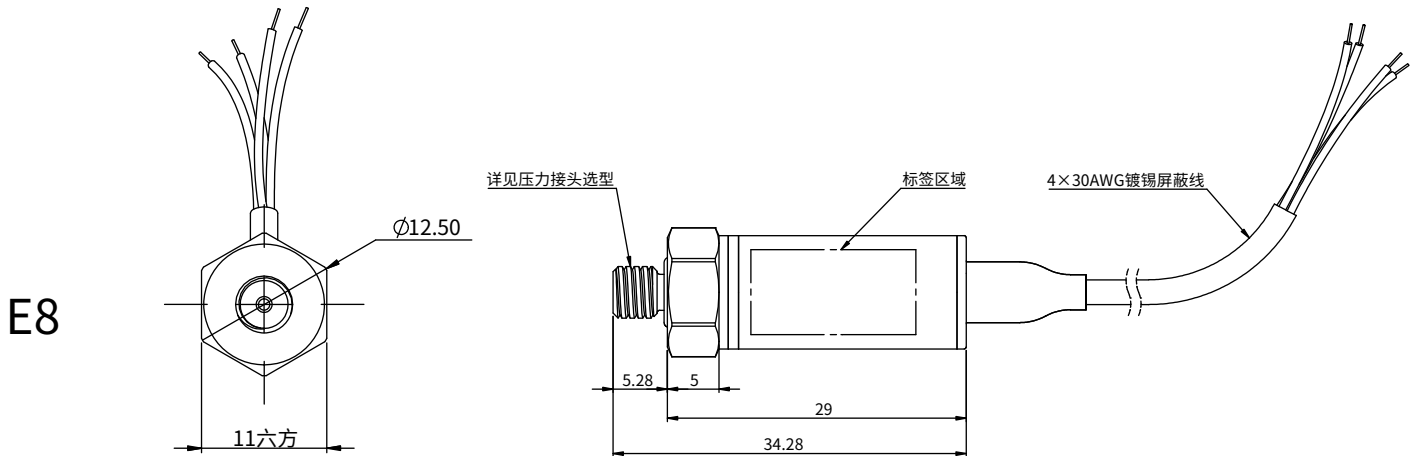
供电/输出	见选型表，可定制
电路带宽	EA、EB 芯体自振频率 ≥ 400KHz
	ED 电路带宽约 5Hz @3DB
实际频响	EA、EB 频响受限于容腔声学特性。液体介质频响约 5KHz @3DB
	ED ≤ 5Hz @3DB
上电时间	EA、EB < 1ms
	ED < 200ms
零点和满量程输出范围（室温）	额定值 ±5% 以内 *其它要求可定制
绝缘电阻	≥ 100MΩ @50VDC
抗电强度	漏电流 ≤ 5mA @50VAC RMS
最大工作电流	ED < 25mA
输入阻抗	EA、EB > 5000 Ω
	ED < 150 Ω
长期稳定性	典型值 ±0.1%FS ⁵
电气连接	见选型表，可定制

电气性能说明：

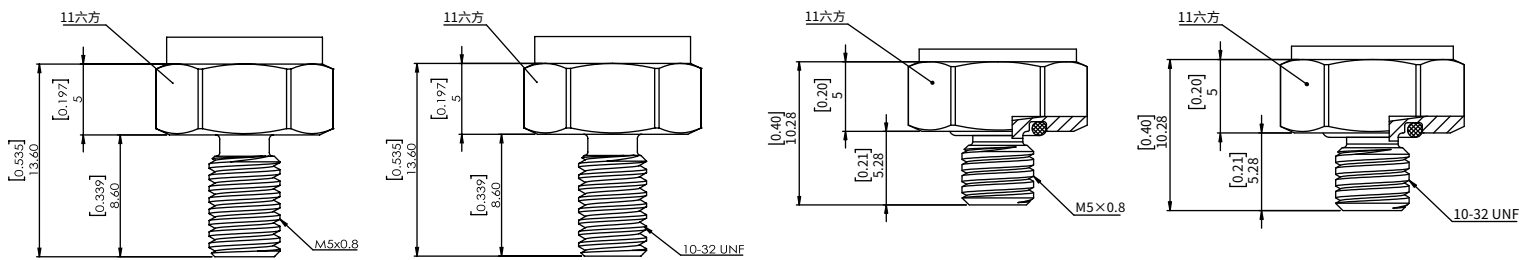
电路接头	引脚定义	电气输出		
		EA	EB	ED
E8	红	Vin+	Vin+	Vin+
	绿	Vout+	Vout+	Vout+
	白	Vout-	Vout-	
	黑	Vin-	Vin-	Vin-

- 1: 复合量程可以特殊定制，比如(5-100)KPaA。
- 2: 压力过载低于此限不影响产品性能。
- 3: 为传感器安全上限，超过值可能会引起泄漏或变形。
- 4: 温度性能是指在补偿温度范围内的性能。
- 5: FS = Full Scale(满量程)。
- 6: 以最佳端点直线拟合为基准的误差。
- 7: 参考国标GB/T 15478-2015。
- 8: 压力传感器振动试验根据 GB/T 2423.10-2008。
- 9: 冲击试验根据 GB/T 2423.5-1955。

外观图 (mm [inch]):



压力接头 & 推荐安装图 (mm [inch]):

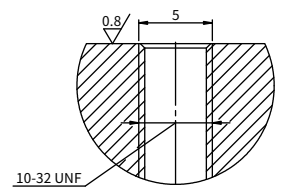
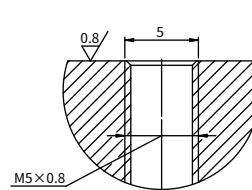
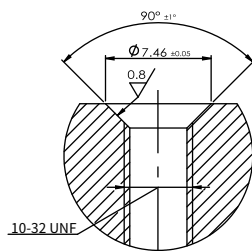
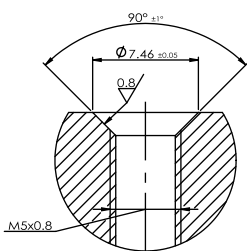


P30

P31

P48

P49



P30 & P31

安装扭矩: 量程0~35 MPaA, 6.5N.m

O型圈: 3.5x1.5 mm, 材质与被测介质匹配

P48 & P49

安装扭矩: 量程0~35MPaA, 6.5N.m

O型圈: 4.8x1.0mm, 材质与被测介质匹配

型号

P05

信号输出

EA 0~100mV 输出, 10VDC 供电, 输出与供电电压成正比, 四线

EB 0~100mV 输出, 8-16VDC 供电, 输出独立于供电电压, 四线

ED 0.5~4.5V 输出, 8~32VDC 供电, 高精度数字补偿, 三线

电路接头

E8 4x30AWG (1m线长) 镀锡屏蔽线

注: 其它可定制

压力接头

P30 M5x0.8 外螺纹

P31 10-32 UNF 外螺纹

P48 M5x0.8 外螺纹, 长度5.28mm

P49 10-32 UNF 外螺纹, 长度5.28mm

注: 其它可定制

补偿温度范围

TA 25°C~80°C TE -10°C~50°C

TB -20°C~125°C TF -20°C~80°C

TC -40°C~125°C TG -40°C~80°C

精度

A1 0.2%FS BFSL

A2 0.1%FS BFSL

注: 其它可定制

标定报告

CA 常温六点压力数据

CB 五点全温数据

(压力量程) 单位 压力类型

(0-35) MPa A 绝压

(0-35) MPa S 密封表压

特殊需求

S见采购合同

例: P05-EB-E8-P30-TA-A1-CA-(0-20)MPaA -S

